

Mag. Inkrementaldrehgeber Serie KWG2H

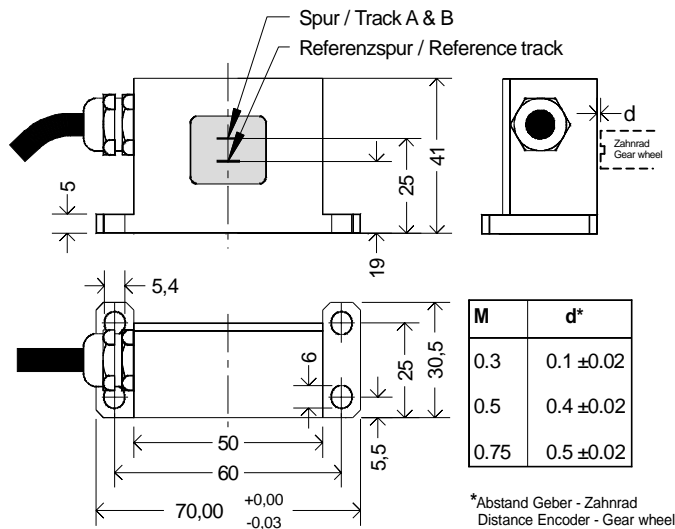
Mag. Incremental Rotary Encoder Series KWG2H

Digitaler, magnetischer Inkrementaldrehgeber zum Abtasten von Zahnrädern aus Stahl mit einem Modul $M = 0.5$ oder 0.75 (0.3 auf Anfrage).

Im Geber integriert ist eine Interpolationselektronik. Je nach eingestelltem Interpolationsfaktor **IF** werden zwei um 90° phasenverschobene Rechtecksignalfolgen A und B mit je $IF \times N$ ($N =$ Anzahl Zähne des Zahnrades) Impulsen pro Umdrehung bereitgestellt.

Digital, magnetical rotary encoder for detecting steel gear wheels with a module $M = 0.5$ or 0.75 (0.3 on request).

The encoder contains integrated interpolation electronics. Depending on the selected interpolation factor **IF**, two square wave signal sequences A and B, phase shifted by 90° , are provided, each with $IF \times N$ ($N =$ Number of teeth of the gear wheel) pulses per revolution.



Parameter / Parameters:

Signaltyp / Signal type	HTL
Spur / Track A&B	ja / yes
Ref. / Reference signal	ja / yes
Taktverhältnis / Duty cycle	50% ± 10%
Phase / Phase Shift	$90^\circ \pm 45^\circ$
Signalfreq. / Signal Freq.	0 ... 500kHz
Versorgung / Supply Voltage UB	7 ... 24 VDC
Arbeitstemp. / Op. Temp.	-20 ... 85°C^*
Lagertemp. / Storage Temp.	-20 ... 125°C

* Arbeitstemp. 100°C auf Anfrage / Op. Temp. 100°C on request

Bestellangaben / Order details:

KWG2H - IF - X - M - N - L	
Interpolationsfaktor IF Interpolation Factor IF	Kabellänge in cm Cable Length in cm
1, 2, 4, 8, 16, 32, 64, 128 oder / or 10, 25, 40, 80, 100	Zähnezahl N des Zahnrades Number N of Teeth of the Gear Wheel
	"N" N = 100 ... 150 "K" N = 150 ... 300 "G" N = 300 ... 600
	Modul M des Zahnrades Modul M of the Gear Wheel
	"3" M = 0.3 "5" M = 0.5 "7" M = 0.75
"1"	Standardausführung Standard Configuration
"0"	ohne Ref.-Spur / without Ref.-Track

Kabelbelegung / Connection:

A+	braun / brown
A-	grün / green
B+	grau / grey
B-	orange / orange
Ref.+	rot / red
Ref.-	schwarz / black
UB	violett / violet
0V	gelb / yellow
RS UB	blau / blue
RS 0V	weiß / white

Der **Schirm** ist auf der Geberseite mit dem Gehäuse verbunden.
The **shield** is connected to the housing on the sensor side.

Material	Allgemeintoleranzen	Dateiname KWG2H	Datum 05.12.2006	Maßstab
VS Sensorik GmbH		Zahnrad Drehgeber KWG2H		
06VS120501			Version 1	Blatt 1