

# Mag. Inkrementaldrehgeber Serie KWG2D

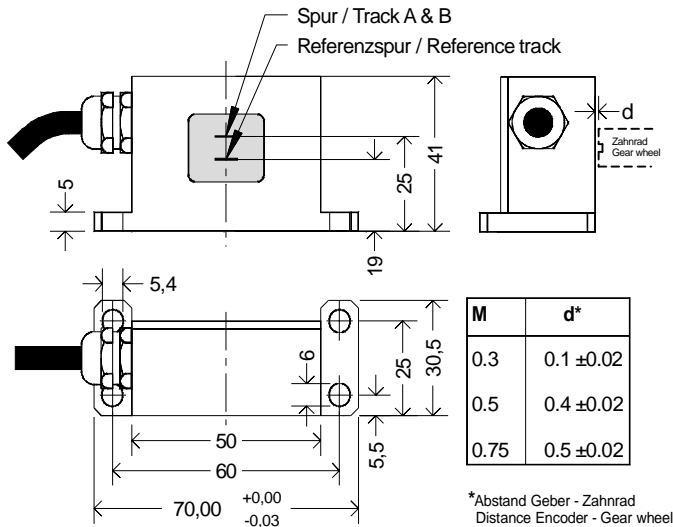
## Mag. Incremental Rotary Encoder Series KWG2D

Digitaler, magnetischer Inkrementaldrehgeber zum Abtasten von Zahnrädern aus Stahl mit einem Modul  $M = 0.5$  oder  $0.75$  (0.3 auf Anfrage).

Im Geber integriert ist eine Interpolationselektronik. Je nach eingestelltem Interpolationsfaktor **IF** werden zwei um  $90^\circ$  phasenverschobene Rechtecksignalfolgen A und B mit je **IF x N** (N = Anzahl Zähne des Zahnrades) Impulsen pro Umdrehung bereitgestellt.

Digital, magnetical rotary encoder for detecting steel gear wheels with a module  $M = 0.5$  or  $0.75$  (0.3 on request).

The encoder contains integrated interpolation electronics. Depending on the selected interpolation factor **IF**, two square wave signal sequences A and B, phase shifted by  $90^\circ$ , are provided, each with **IF x N** (N = Number of teeth of the gear wheel) pulses per revolution.



### Parameter / Parameters:

Signaltyp / Signal type	TTL
Spur / Track A&B	ja / yes
Ref. / Reference signal	ja / yes
Taktverhältnis / Duty cycle	50% ±10%
Phase / Phase Shift	$90^\circ \pm 45^\circ$
Signalfreq. / Signal Freq.	0 ... 500kHz
Versorgung / Supply Voltage UB	5VDC ±5%
Arbeitstemp. / Op. Temp.	-20 ... $85^\circ\text{C}^*$
Lagertemp. / Storage Temp.	-20 ... $125^\circ\text{C}$

\* Arbeitstemp.  $100^\circ\text{C}$  auf Anfrage / Op. Temp.  $100^\circ\text{C}$  on request

### Bestellangaben / Order details:

KWG2D - IF - X - M - N - L	
Interpolationsfaktor IF Interpolation Factor IF	
1, 2, 4, 8, 16, 32, 64, 128 oder / or 10, 25, 40, 80, 100	
X	Kabellänge in cm Cable Length in cm
M	Zähnezahl N des Zahnrades Number N of Teeth of the Gear Wheel
N	"N" N = 100 ... 150 "K" N = 150 ... 300 "G" N = 300 ... 600
L	Modul M des Zahnrades Modul M of the Gear Wheel
"3"	M = 0.3
"5"	M = 0.5
"7"	M = 0.75
"1"	Standardausführung Standard Configuration
"0"	ohne Ref.-Spur / without Ref.-Track

### Kabelbelegung / Connection:

A+	braun / brown
A-	grün / green
B+	grau / grey
B-	orange / orange
Ref.+	rot / red
Ref.-	schwarz / black
UB	violett / violet
0V	gelb / yellow
RS UB	blau / blue
RS 0V	weiß / white

Der **Schirm** ist auf der Geberseite mit dem Gehäuse verbunden.  
The **shield** is connected to the housing on the sensor side.

Material	Allgemeintoleranzen	Dateiname KWG2D	Datum 30.11.04	Maßstab
VS Sensorik GmbH		Zahnrad Drehgeber KWG2D		
04VS113001			Version 1	Blatt 1