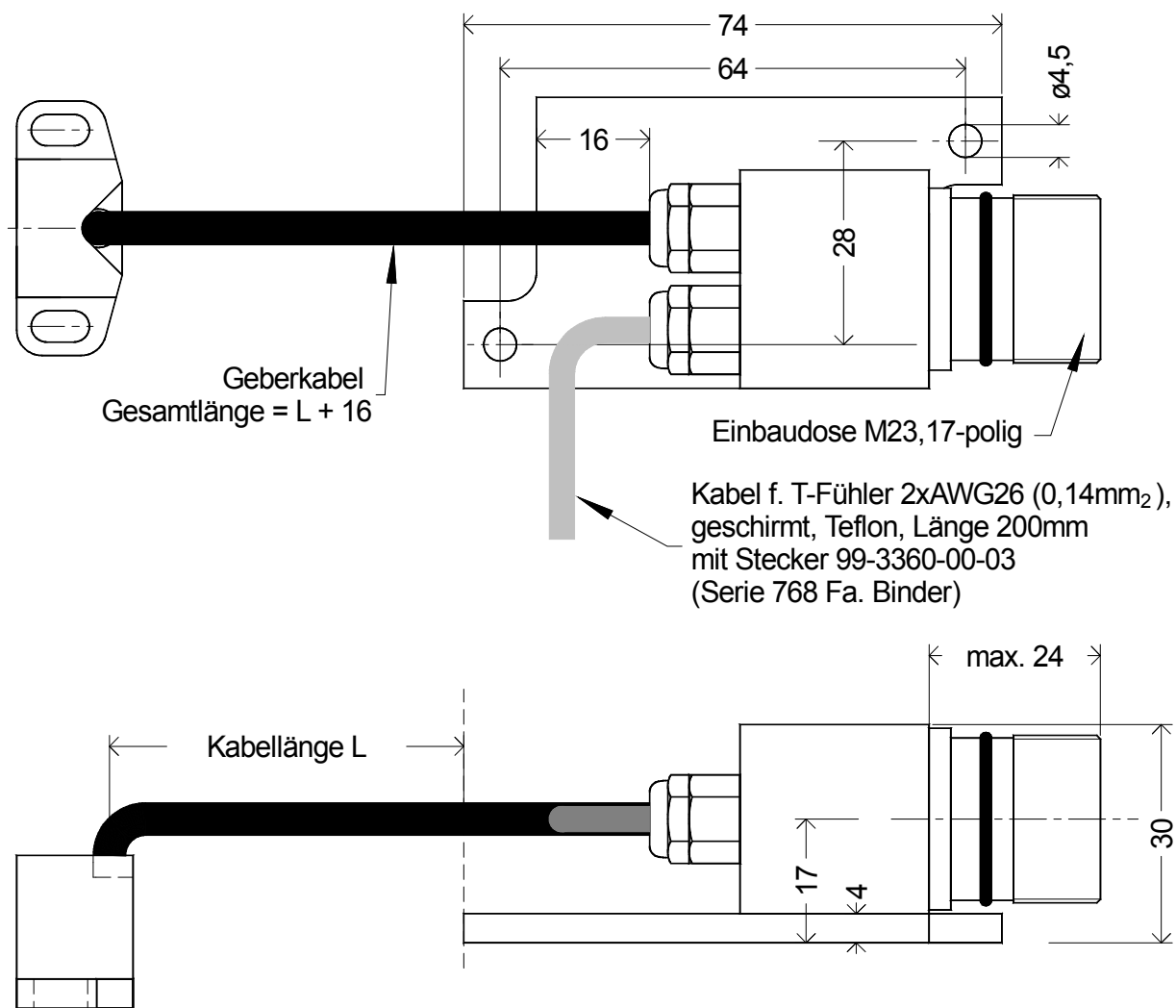


# Magnetischer Zahnradgeber RGM2G-A-.../T...-DM mit analogen Ausgangssignalen

## Berührungslos arbeitender Inkrementalgeber zur Messung von Drehbewegungen

- Aufbau, Funktion und Signalqualität vergleichbar mit den magnetischen Zahnradgebern vom Typ RGM2G-A
- Für alle am Markt verfügbaren Messzahnräder mit einem Modul  $M=0,3$  bzw.  $0,5$  geeignet
- Hohe ESD- Störsicherheit bis 30kV
- I2C-Schnittstelle zur Einstellung der Signalparameter bei Bedarf



# Magnetischer Zahnradgeber RGM2G-A.../T...-DM

## Bestellbezeichnungen & Zubehör

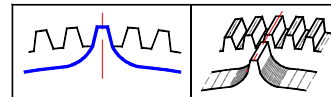
RGM2G - A -  -  / T  - DM

Kabellänge in cm (z.B. "050" für 50cm)

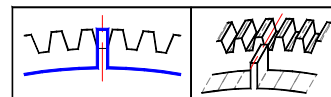
Optional: Angabe Zähnezahl N des Zahnrades, wenn N deutlich abweicht von 256 (z.B. "064" wenn N = 64)

Typ Referenzmarke am Zahnrad (z.B. "Z", "F" oder "L"):

Z - Typ



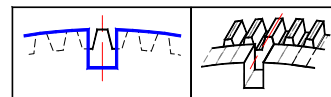
F - Typ



L - Typ



S - Typ

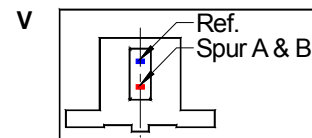
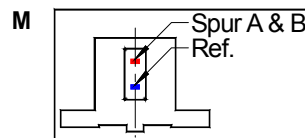


? - andere Typen auf Anfrage

3 - für Zahnradmodul M = 0,3

5 - für Zahnradmodul M = 0,5

Position der Signalspuren - "M" oder "V":



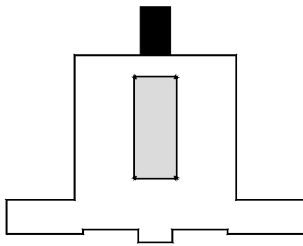
### Zubehör

Messzahnräder: **ZR3-256/Di** oder **ZR5-256/Di**  
Andere Zahnradtypen auf Anfrage.

**Externe Interpolationsbox** zum Digitalisieren und Interpolieren der analogen Gebersignale

Box **PB-RGMA-USB** mit Software **SPB-RGMA-USB** zum Feinabgleich der Gebersignale über die I2C-Schnittstelle

Digitale Kalibrier- und Messbox **DCMU** zur Visualisierung, Detailanalyse und zum Feinabgleich der Gebersignale.



# Magnetischer Zahnradgeber Serie RGM2

## Bestellbezeichnungen - Übersicht

Analoge Ausgangssignale SIN, COS & Ref.

RGM2G - A - □□□ - □□□/P □□□ - □

... Standardausführung

RGM2G - A - □□□ - □□□/T □□□ - □

... Standardausführung  
... mit modifizierter Kabelbelegung

RGM2T - A - □□□ - □□□/T □□□ - □

... für Arbeitstemperaturen bis 120°C  
... mit modifizierter Kabelbelegung

RGM2S - A - □□□ - □□□/T □□□ - □

... mit Montagesockel  
... kompatibel zum SIZAG-Geber (SIEMENS)  
... mit modifizierter Kabelbelegung

RGM2G - A - □□□ - □□□/T □□□ - **DM**

... mit 17-pol. Flanschdose auf Montagesockel  
... mit modifizierter Kabelbelegung

RGM2G - **AS** - □□□ - □□□/P □□□ - □

RGM2S - **AS** - □□□ - □□□/T □□□ - □

RGM2T - **AS** - □□□ - □□□/T □□□ - □

RGM2S - **AS** - □□□ - □□□/T □□□ - □

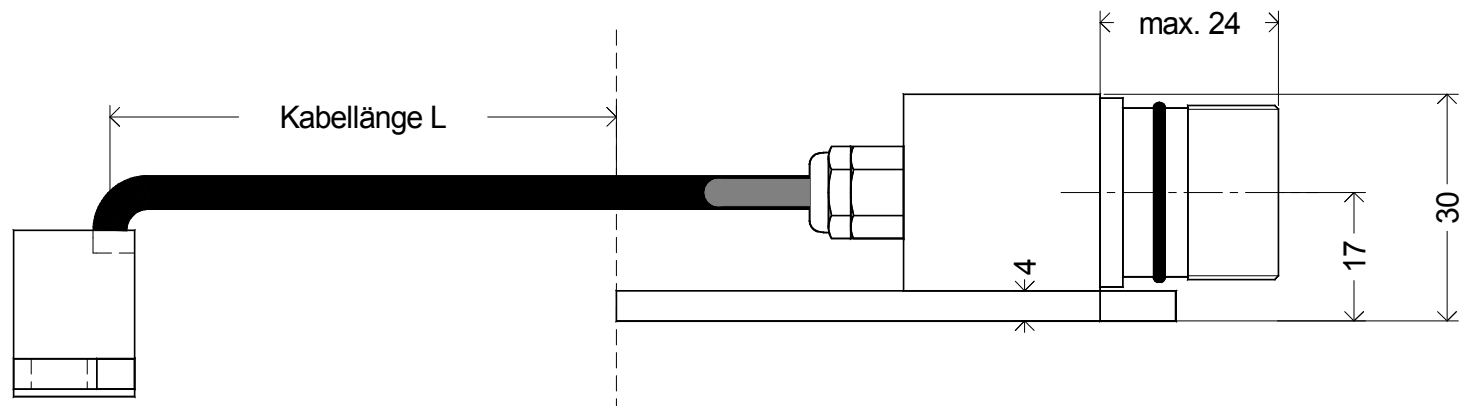
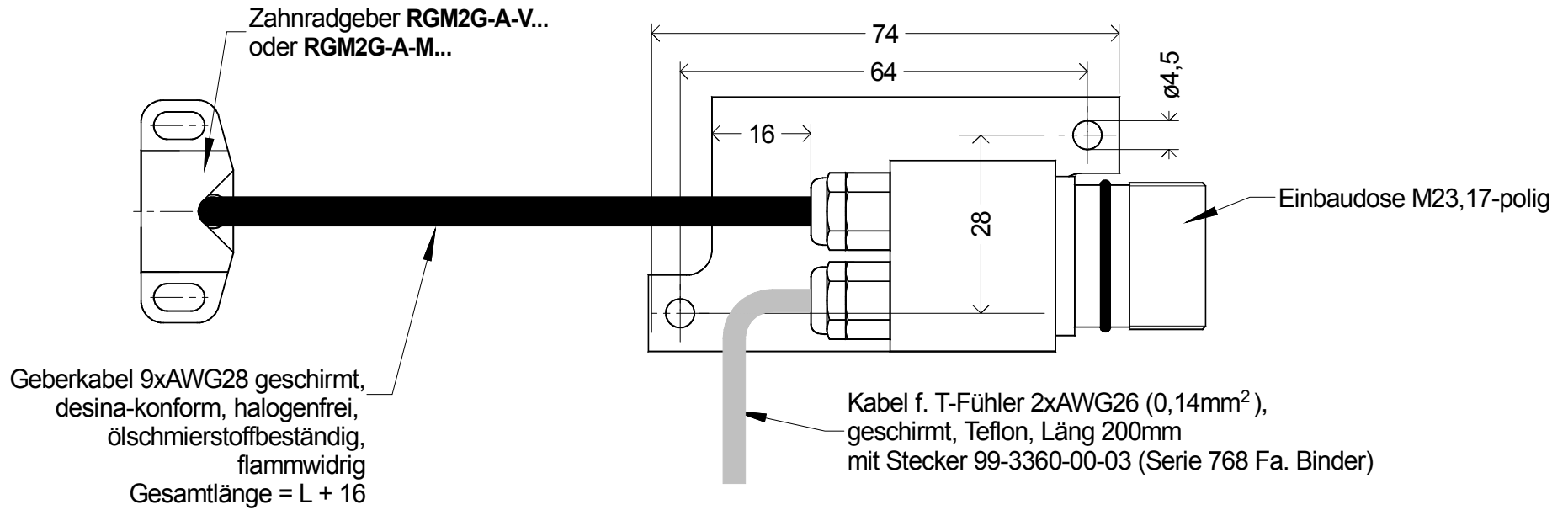
RGM2G - **AS** - □□□ - □□□/T □□□ - **DM**

... mit aktivierter Amplitudenstabilisierung

Digitale Ausgangssignale nach RS432 (TTL)

RGM2G - **D**□ - □□□ - □□□/P□□□ - □

... Standardausführung  
... mit integrierter Interpolationselektronik



Material	Allgemeintoleranzen	Dateiname	Datum	Maßstab
		RGM_DM3	12.11.2008	1:1
VS Sensorik GmbH		RGM2G-A-.../P...DM		
		08VS111201	Version	Blatt
		1	1	1