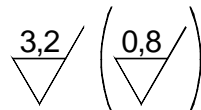
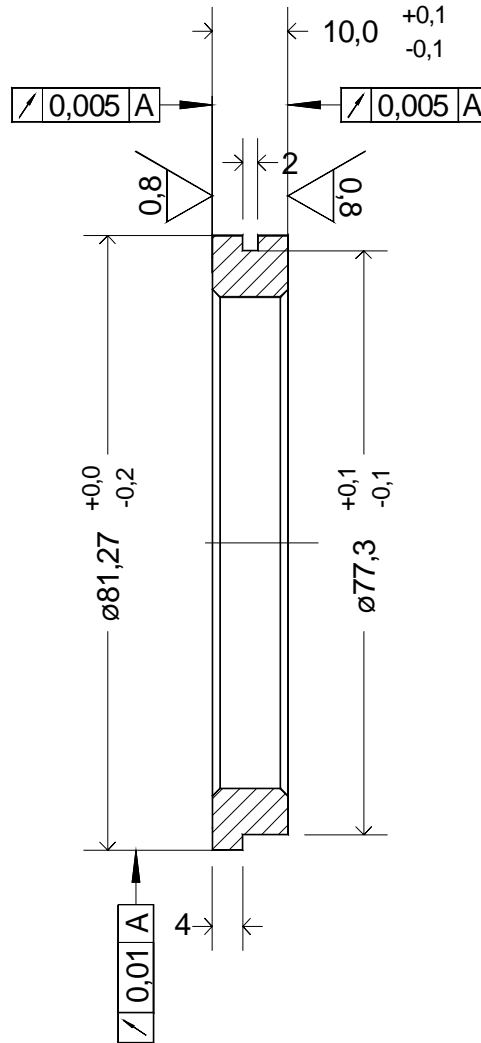
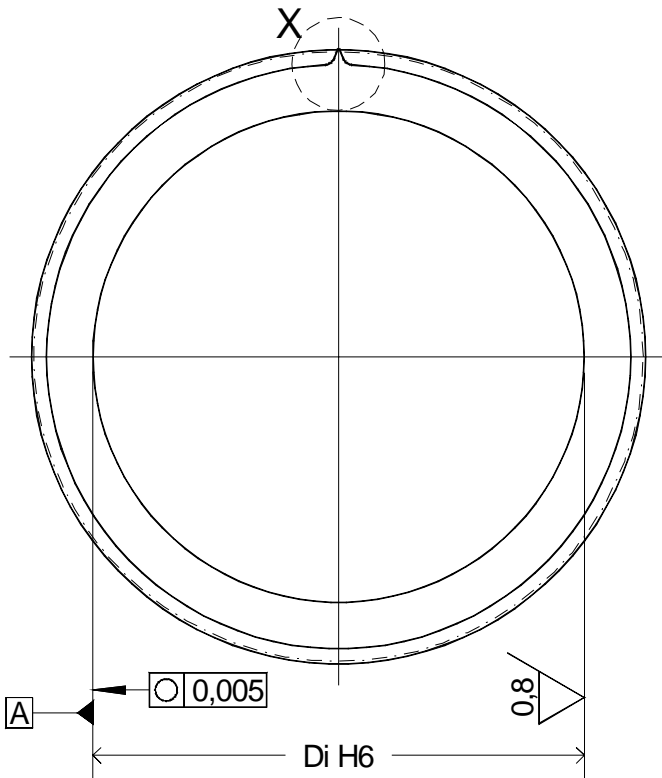


Detail X



# Zahnrad Typ ZRE32-256/Di Gear Wheel Type ZRE32-256/Di

Typenbezeichnung  
Type Designation

- ZRE32-256/45 Di = 45mm
- ZRE32-256/55 Di = 55mm
- ZRE32-256/60 Di = 60mm
- ZRE32-256/65 Di = 65mm

Stirnrad nach DIN 3960  
Spur Gear according DIN 3960

- Modul / Module M 0,315
- Zähnezahl / Number of Teeth N 256
- Eingriffswinkel / Pressure Angle 20°
- Qualität u. Toleranzfeld / Quality 6h
- Material 16MNCr5,  
9SMn28K oder/or  
CK45

Material Stahl/Steel	Allgemeintoleranzen ISO 2768 - f	Dateiname ZRE32-256	Datum 01.02.10	Maßstab 1:1
VS Sensorik GmbH		ZRE32-256/Di		
		10VS020101	Version 1	Blatt 1