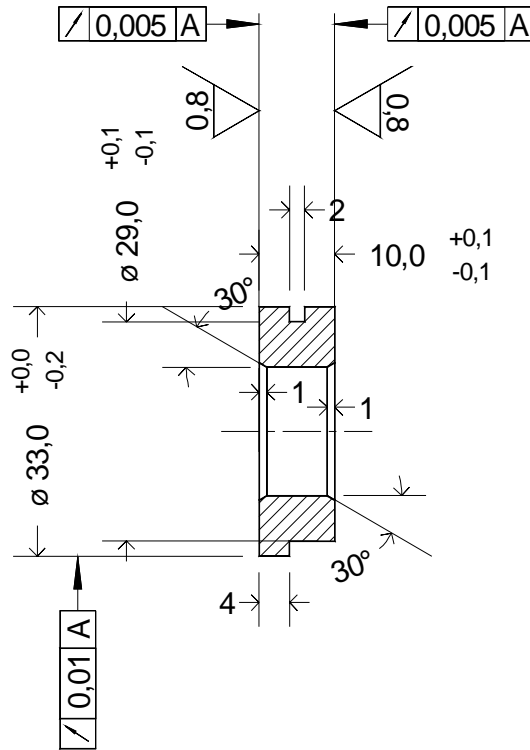
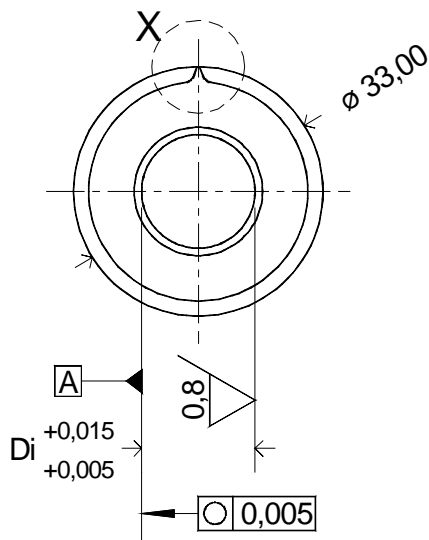
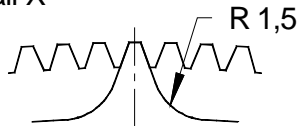


Zahnrad Typ ZR5-64/Di Gear Wheel Type ZR5-64/Di

Detail X



Typenbezeichnung
Type Designation

ZR5-64/15 Di = 15mm

Stirnrad nach DIN 3960
Spur Gear according DIN 3960

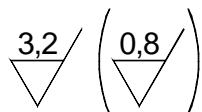
Modul / Module **M** 0,5

Zähnezahl / Number of Teeth **N** 64

Eingriffswinkel / Pressure Angle 20°

Qualität u. Toleranzfeld / Quality 6h

Material 16MnCr5,
9SMn28K oder/or
CK45



Material Stahl/Steel	Allgemeintoleranzen ISO 2768 - f	Dateiname ZR5-64	Datum 28.05.2009	Maßstab 1:1
VS Sensorik GmbH		ZR5-64/Di		
		09VS052801	Version 1	Blatt 1