

Zahnrad Typ ZR5-200/DiW Gear Wheel Type ZR5-200/DiW

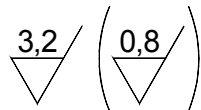
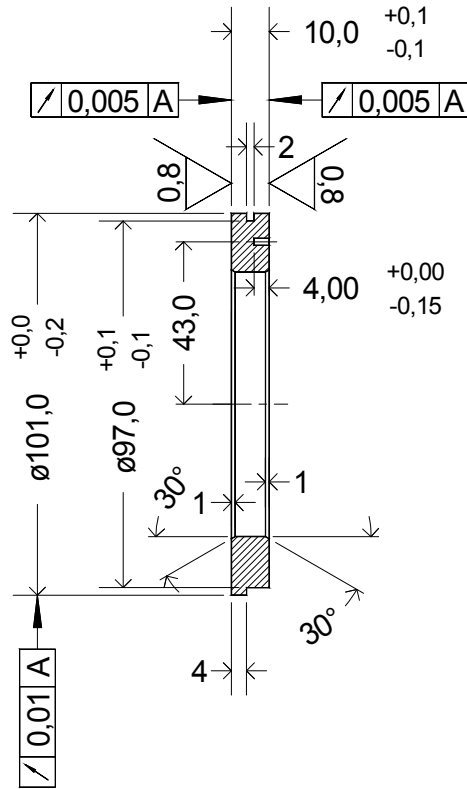
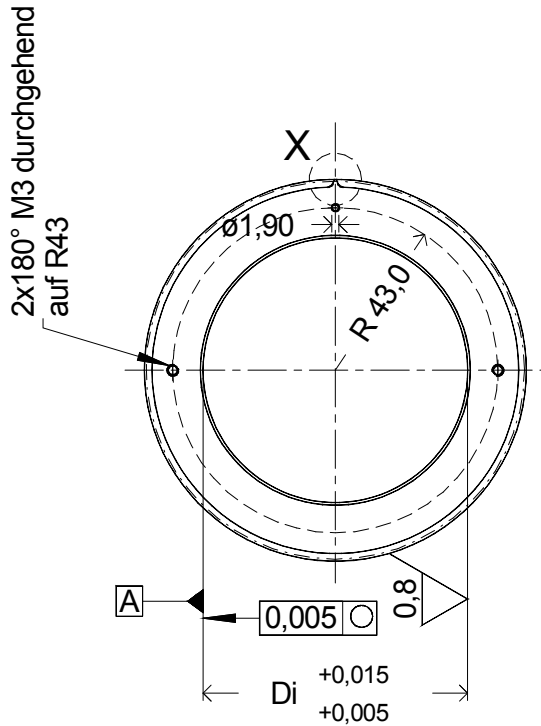
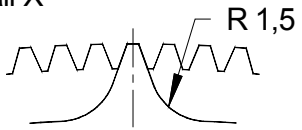
Typenbezeichnung
Type Designation

ZR5 - 200/
 Di
 (Di < 86mm)
 Nz = 200
 Zähnezahl/Number of Teeth
 M = 0,5
 Modul/Module

Stirnrad nach DIN 3960
Spur Gear according DIN 3960

Modul / Module M 0,5
 Zähnezahl / Number of Teeth N 200
 Eingriffswinkel / Pressure Angle 20°
 Qualität u. Toleranzfeld / Quality 6h
 Material 16MNCr5,
 9SMn28K oder/or
 CK45

Detail X



Material Stahl/Steel	Allgemeintoleranzen ISO 2768 - f	Dateiname ZR5-200-DiW	Datum 21.07.11	Maßstab 1:2
VS Sensorik GmbH		ZR5-200/DiW		
		11VS072105	Version 1	Blatt 1