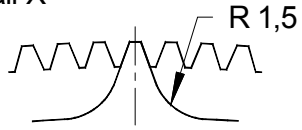


Detail X



Zahnrad Typ ZR5-128/DiW Gear Wheel Type ZR5-128/DiW

Typenbezeichnung
Type Designation

ZR5 - 128/□ W

Di
(Di < Da - 15mm)

Nz = 128
Zähnezahl/Number of Teeth

M = 0,5
Modul/Module

Stirnrad nach DIN 3960
Spur Gear according DIN 3960

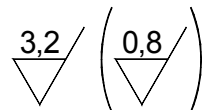
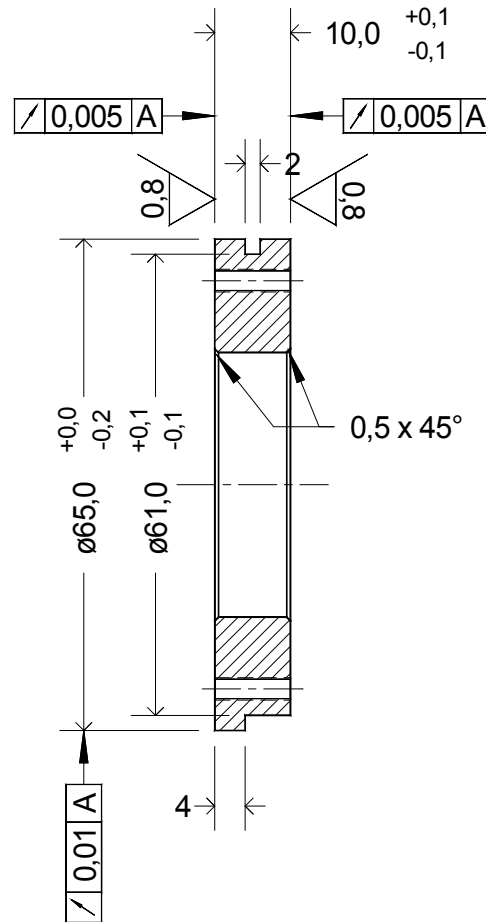
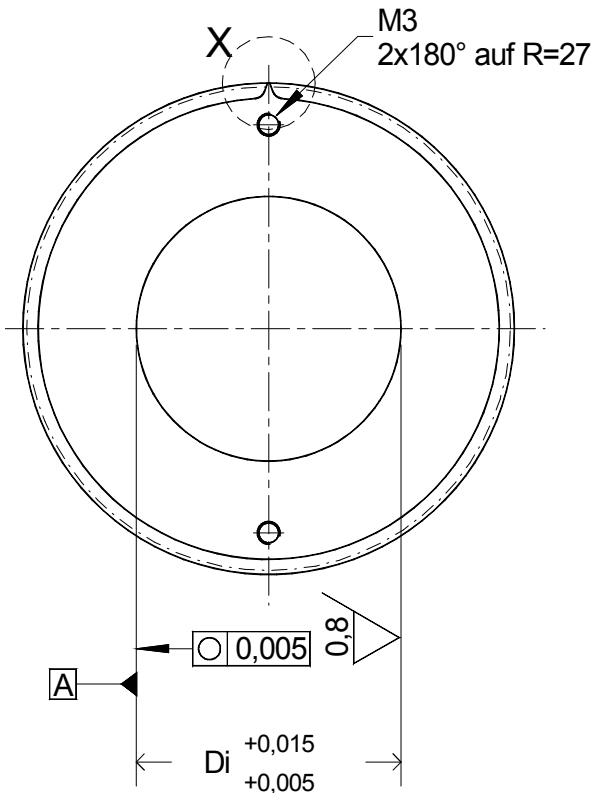
Modul / Module M 0,5

Zähnezahl / Number of Teeth N 128

Eingriffswinkel / Pressure Angle 20°

Qualität u. Toleranzfeld / Quality 6h

Material 16MnCr5,
9SMn28K oder/or
CK45



Material Stahl/Steel	Allgemeintoleranzen ISO 2768 - f	Dateiname ZR5-128-DiW_v3	Datum 21.07.11	Maßstab 1:1
VS Sensorik GmbH		ZR5-128/DiW		
		11VS072104	Version 3	Blatt 1