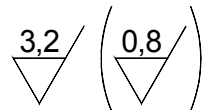
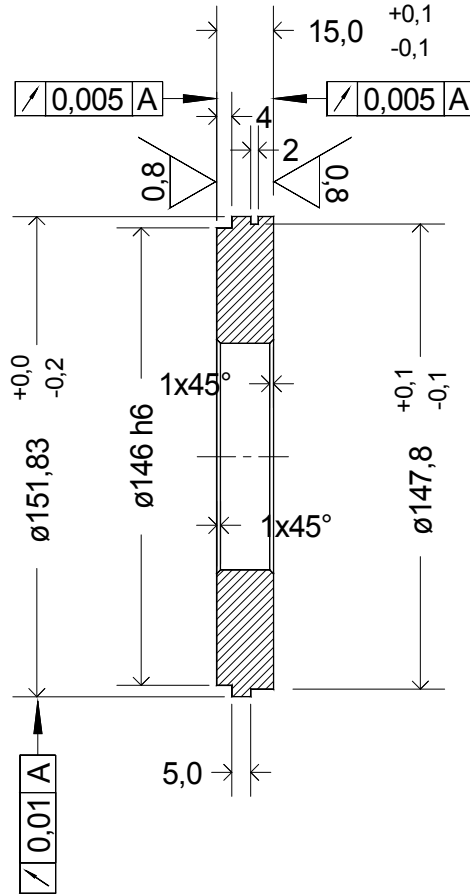
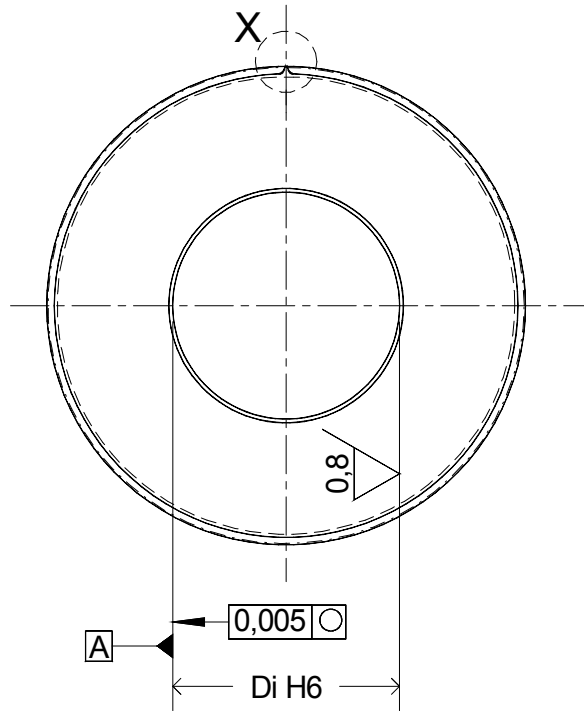
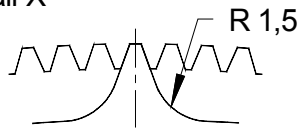


Detail X



Zahnrad Typ ZR32-480/Di Gear Wheel Type ZR32-480/Di

Typenbezeichnung
Type Designation

ZR32 - 480 /

Di
(Di < 136mm)

Nz = 480
Zähnezahl/Number of Teeth

M = 0,315
Modul/Module

Stirnrad nach DIN 3960
Spur Gear according DIN 3960

Modul / Module M	0,315
Zähnezahl / Number of Teeth N	480
Eingriffswinkel / Pressure Angle	20°
Qualität u. Toleranzfeld / Quality	6h
Material	16MNCr5, 9SMn28K oder/or CK45

Material Stahl/Steel	Allgemeintoleranzen ISO 2768 - f	Dateiname ZR32-480-Di	Datum 21.07.11	Maßstab
VS Sensorik GmbH		ZR32-480/Di		
		11VS072103	Version 2	Blatt 1