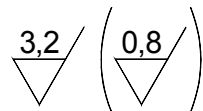
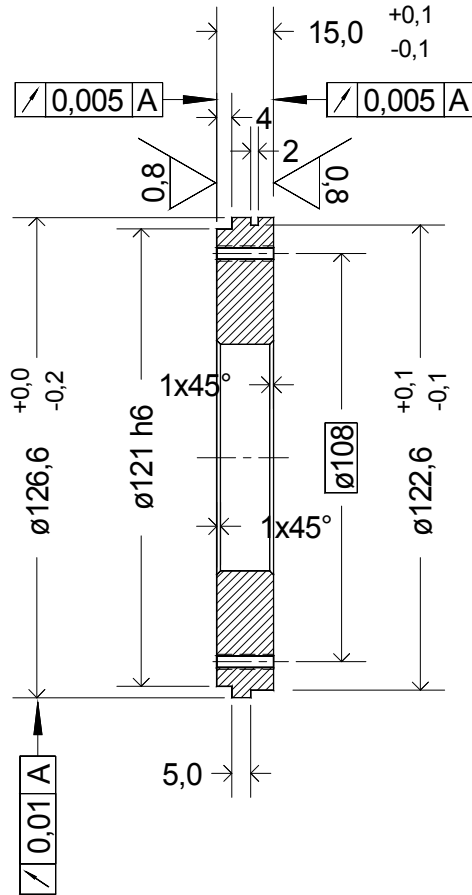
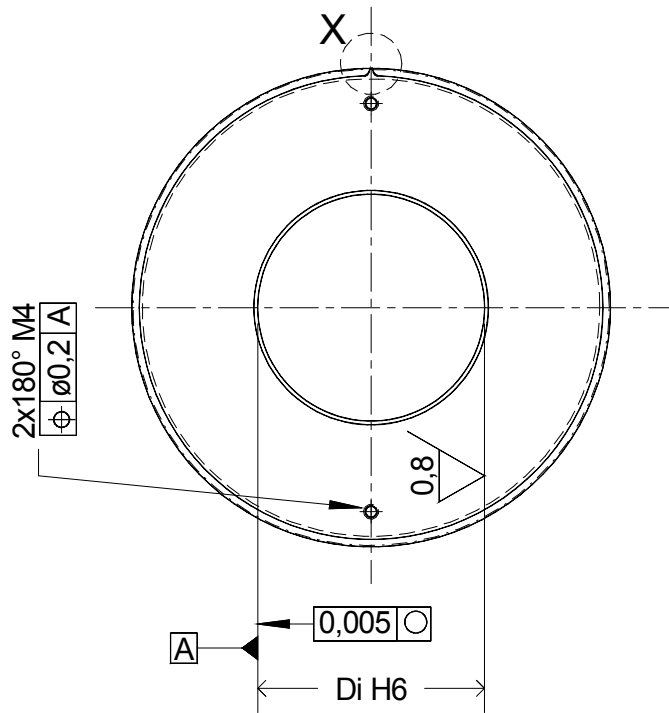
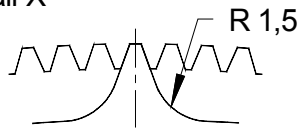
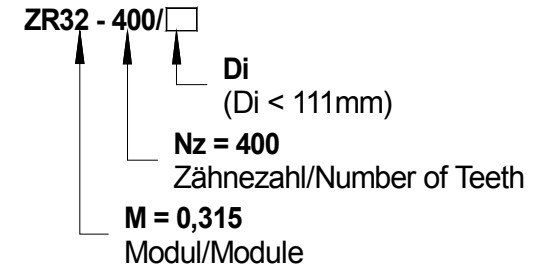


Detail X



Zahnrad Typ ZR32-400/Di Gear Wheel Type ZR32-400/Di

Typenbezeichnung
Type Designation



Stirnrad nach DIN 3960
Spur Gear according DIN 3960

Modul / Module M	0,315
Zähnezahl / Number of Teeth N	400
Eingriffswinkel / Pressure Angle	20°
Qualität u. Toleranzfeld / Quality	6h
Material	16MNCr5, 9SMn28K oder/or CK45

Material Stahl/Steel	Allgemeintoleranzen ISO 2768 - f	Dateiname ZR32-400-Di	Datum 21.07.11	Maßstab 1:2
VS Sensorik GmbH		ZR32-400/Di		
		11VS072102	Version 2	Blatt 1