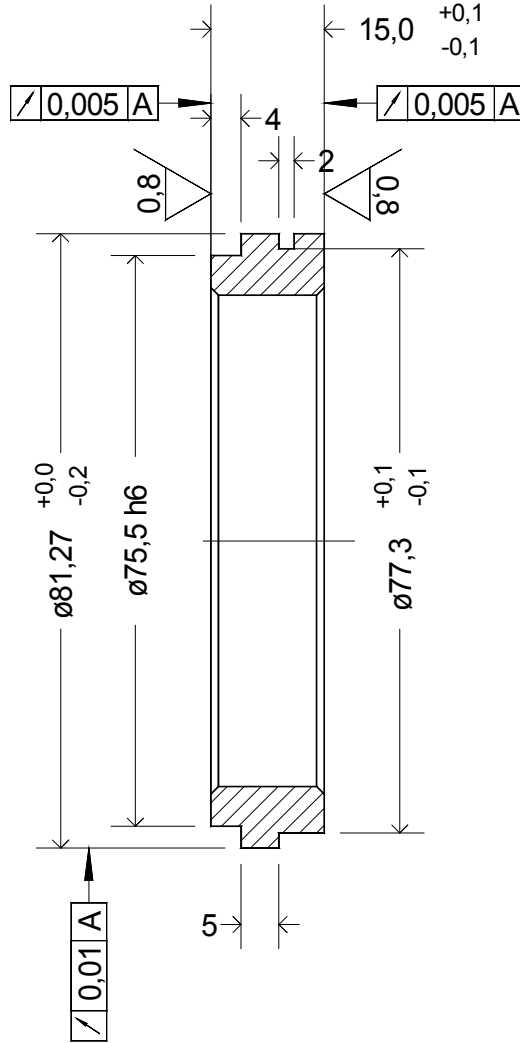
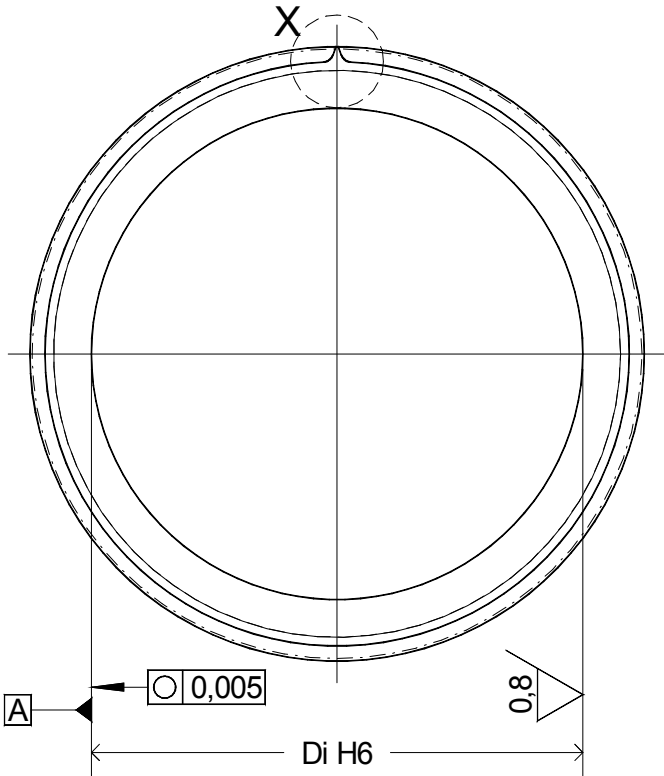
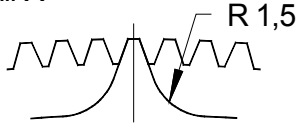


Detail X



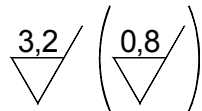
# Zahnrad Typ ZR32-256/Di Gear Wheel Type ZR32-256/Di

Typenbezeichnung  
Type Designation

ZR32 - 256/□  
 □ Di  
 (Di < 66mm)  
 Nz = 256  
 Zähnezahl/Number of Teeth  
 M = 0,315  
 Modul/Module

Stirnrad nach DIN 3960  
Spur Gear according DIN 3960

Modul / Module **M** 0,315  
 Zähnezahl / Number of Teeth **N** 256  
 Eingriffswinkel / Pressure Angle 20°  
 Qualität u. Toleranzfeld / Quality 6h  
 Material 16MNCr5,  
 9SMn28K oder/or  
 CK45



Material Stahl/Steel	Allgemeintoleranzen ISO 2768 - f	Dateiname ZR32-256	Datum 21.07.11	Maßstab 1:1
VS Sensorik GmbH		ZR32-256/Di		
		11VS072101	Version 2	Blatt 1