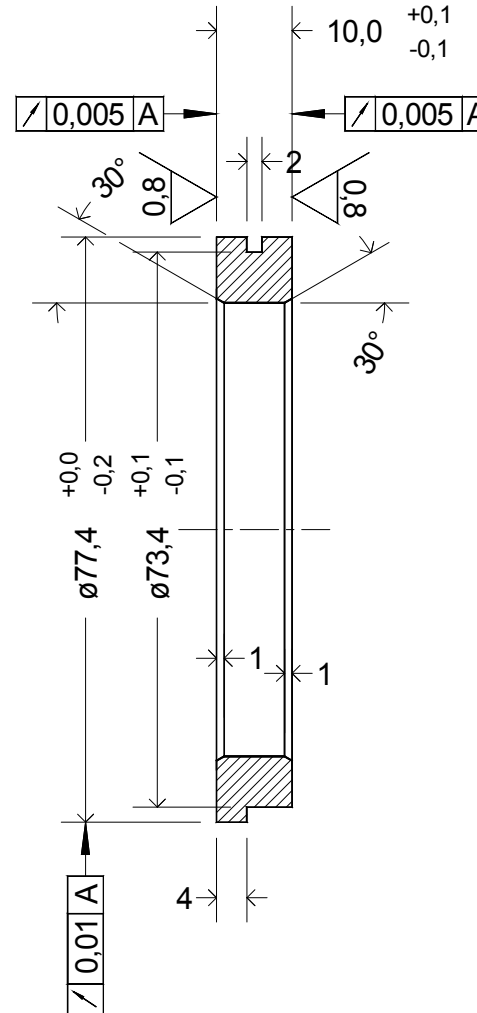
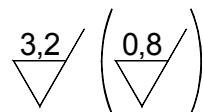
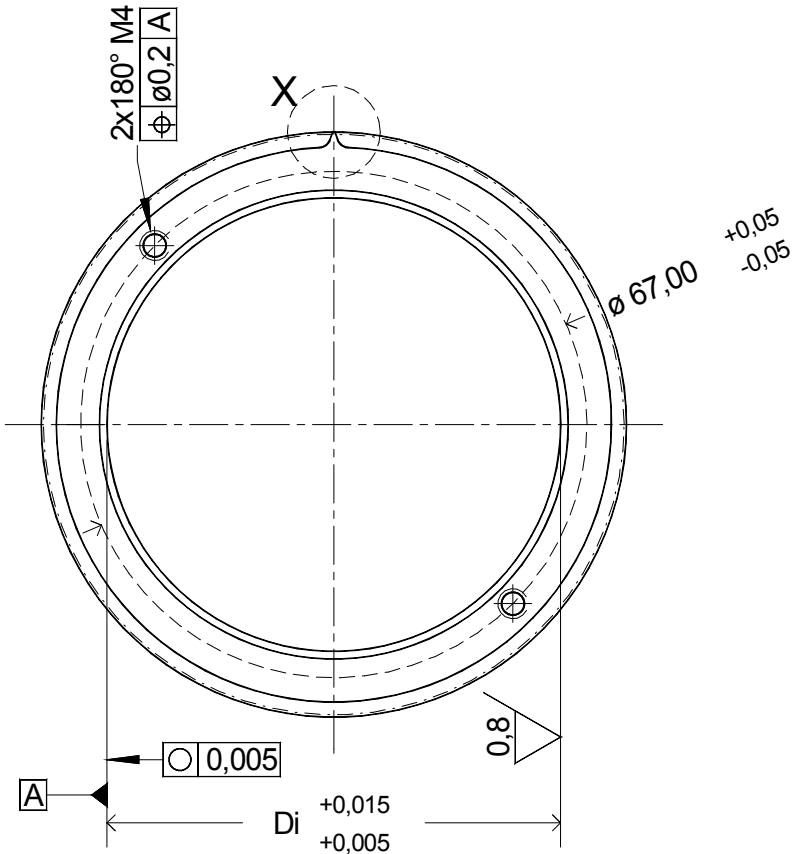


Detail X



Zahnrad Typ ZR3-256/DiW Gear Wheel Type ZR3-256/DiW

Typenbezeichnung
Type Designation

ZR3-256/40W	Di = 40mm
ZR3-256/45W	Di = 45mm
ZR3-256/50W	Di = 50mm
ZR3-256/55W	Di = 55mm
ZR3-256/60W	Di = 60mm

Stirnrad nach DIN 3960
Spur Gear according DIN 3960

Modul / Module M	0,3
Zähnezahl / Number of Teeth N	256
Eingriffswinkel / Pressure Angle	20°
Qualität u. Toleranzfeld / Quality	6h
Material	16MNCr5, 9SMn28K oder/or CK45

Material Stahl/Steel	Allgemeintoleranzen ISO 2768 - f	Dateiname ZR3-256-DiW	Datum 13.02.12	Maßstab 1:1
VS Sensorik GmbH		ZR3-256/DiW		
		12VS0201302	Version 2	Blatt 1