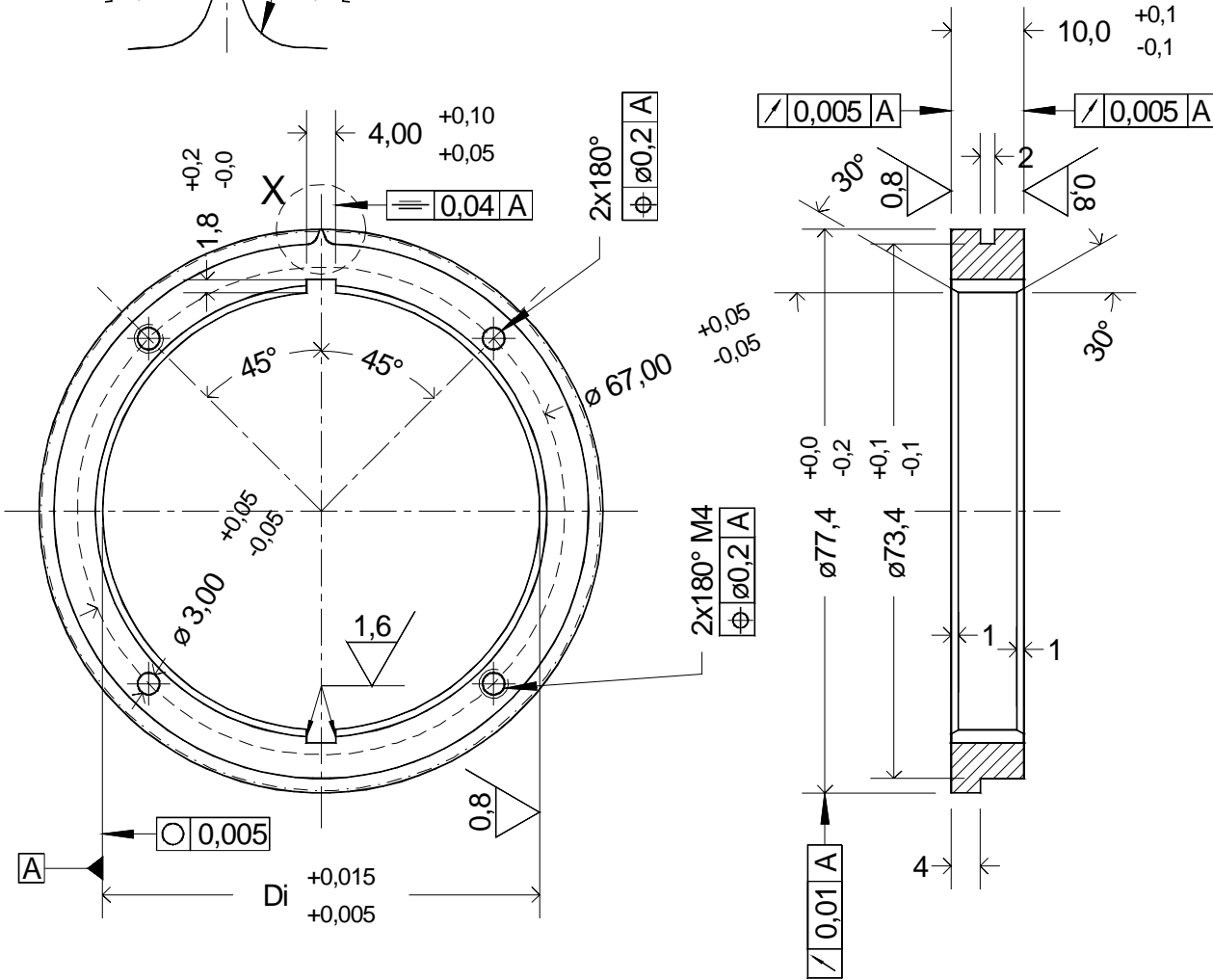
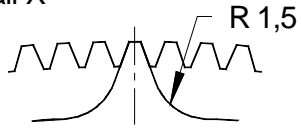


Detail X



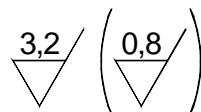
Zahnrad Typ ZR3-256/Di Gear Wheel Type ZR3-256/Di

Typenbezeichnung
Type Designation

- ZR3-256/40 Di = 40mm
- ZR3-256/45 Di = 45mm
- ZR3-256/50 Di = 50mm
- ZR3-256/55 Di = 55mm
- ZR3-256/60 Di = 60mm

Stirnrad nach DIN 3960
Spur Gear according DIN 3960

- Modul / Module M 0,3
- Zähnezahl / Number of Teeth N 256
- Eingriffswinkel / Pressure Angle 20°
- Qualität u. Toleranzfeld / Quality 6h
- Material 16MnCr5,
9SMn28K oder/or
CK45



Material Stahl/Steel	Allgemeintoleranzen ISO 2768 - f	Dateiname ZR3-256	Datum 17.07.2006	Maßstab 1:1
VS Sensorik GmbH		ZR3-256/Di		
		06VS071701	Version 1	Blatt 1