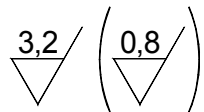
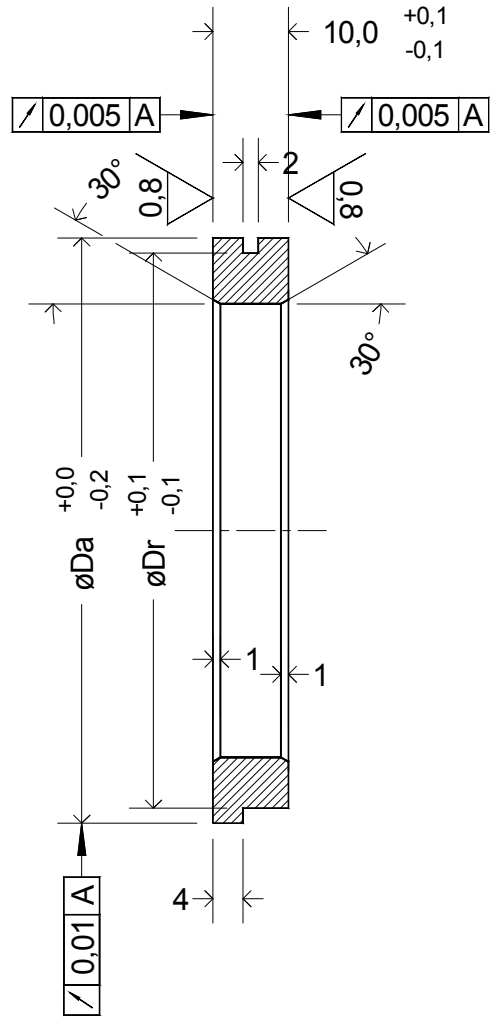
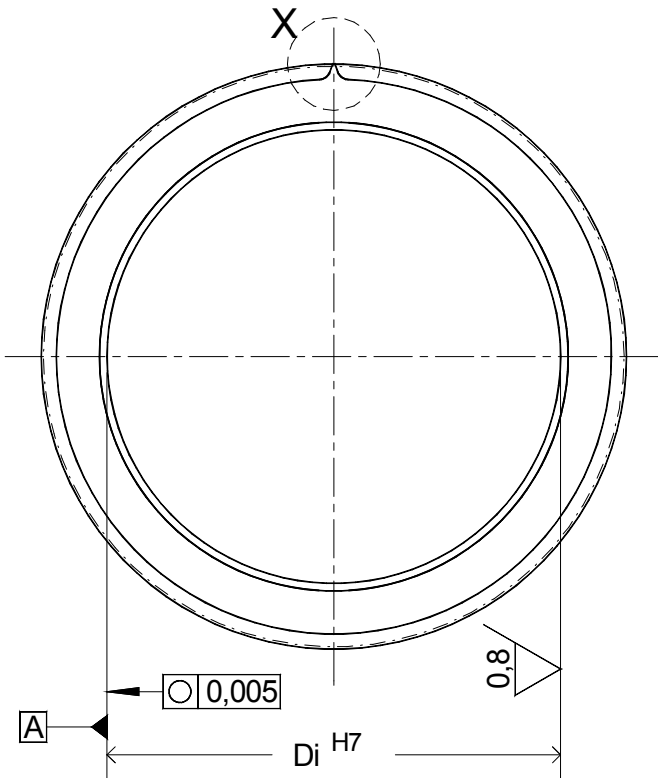
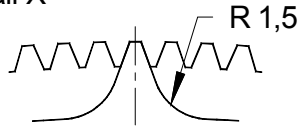


Detail X



Zahnrad Typ ZRE3-180/40 Gear Wheel Type ZRE3-180/40

**Stirnrad nach DIN 3960
Spur Gear according DIN 3960**

Durchmesser/Diameter **Da** 54,6
 Durchmesser/Diameter **Dr** 50,6
 Durchmesser/Diameter **Di** 40,0

Eingriffswinkel / Pressure Angle 20°
 Qualität u. Toleranzfeld / Quality 6h
 Material 16MnCr5,
 9SMn28K oder/or
 CK45

| | | | | |
|-------------------------|-------------------------------------|--------------------------|---------------------|------------|
| Material Stahl/Steel | Allgemeintoleranzen ISO 2768 - f | Dateiname ZRE3-180/40 | Datum 13.07.2011 | Maßstab |
| VS Sensorik GmbH | | ZRE3-180/40 | | |
| | | 11VS071301 | Version 1 | Blatt 1 |