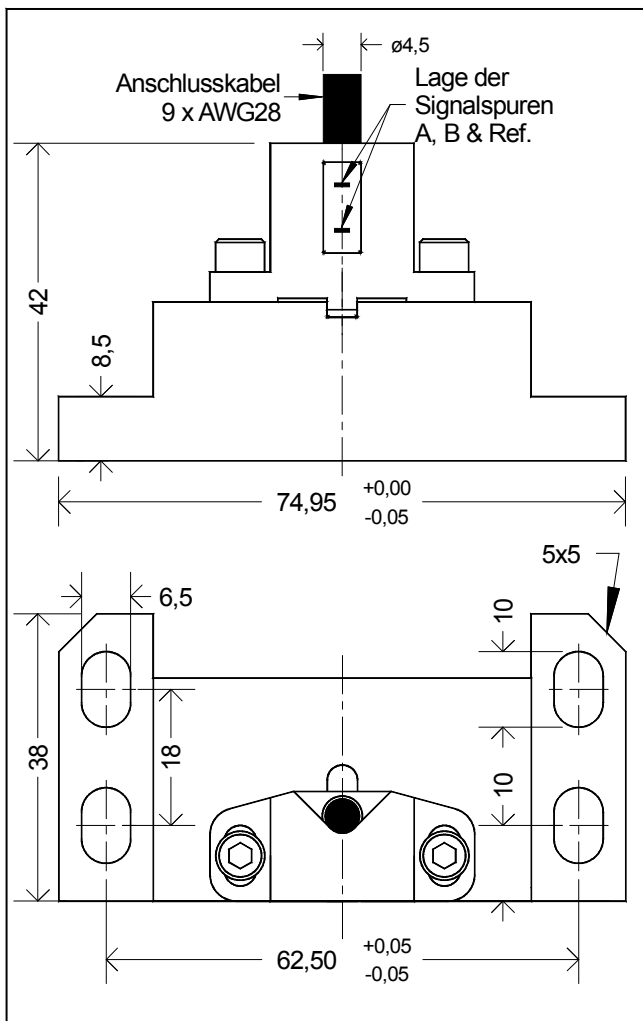


# Magnetischer Zahnradgeber RGM2S-A mit analogen Ausgangssignalen



## Berührungslos arbeitender Inkrementalgeber zur Messung von Drehbewegungen

- Aufbau, Funktion und Signalqualität vergleichbar mit den magnetischen Zahnradgebern vom Typ RGM2G-A
- Für alle am Markt verfügbaren Messzahnräder mit einem Modul  $M = 0,3$  bzw.  $0,5$  geeignet
- Hohe ESD- Störsicherheit bis **30kV**
- I2C-Schnittstelle zur Einstellung der Signalparameter bei Bedarf
- Typ **RGM2S-A-M3S/...** bzw. **RGM2S-A-M5S/...** kompatibel zum **SIZAG**-Geber (Siemens)
- Mit Steckverbinder (z.B. 17-pol. Flanschdose gerade oder gewinkelt) auf Anfrage

## Ausgangssignale

- SIN- und COS-Signale mit 1V<sub>SS</sub>
- Referenzsignal
- Remote Sense RS\_UB
- Versorgungsspannung UB = 5V
- Verpolungsschutz
- Kurzschlussfest

## Kabelbelegung (Typ T)

Am Ausgang des Gebers ist ein geschirmtes Kabel mit 9 Adern AWG28. Der Außenmantel ist grün in Anlehnung an RAL6018 gemäß DESINA-Vorgabe.

Die Belegung des Kabels ist wie folgt:

- |                |           |
|----------------|-----------|
| ■ Signal A +   | Weiss     |
| ■ Signal A -   | Braun     |
| ■ Signal B +   | Rosa/Pink |
| ■ Signal B -   | Schwarz   |
| ■ Signal Ref + | Grau      |
| ■ Signal Ref - | Gelb      |
| ■ UB = 5VDC    | Rot       |
| ■ GND (0V)     | Blau      |
| ■ RS_5V        | Grün      |

Der **Schirm** ist auf Geberseite mit dem Gehäuse verbunden.

## RGM2S-A-...3

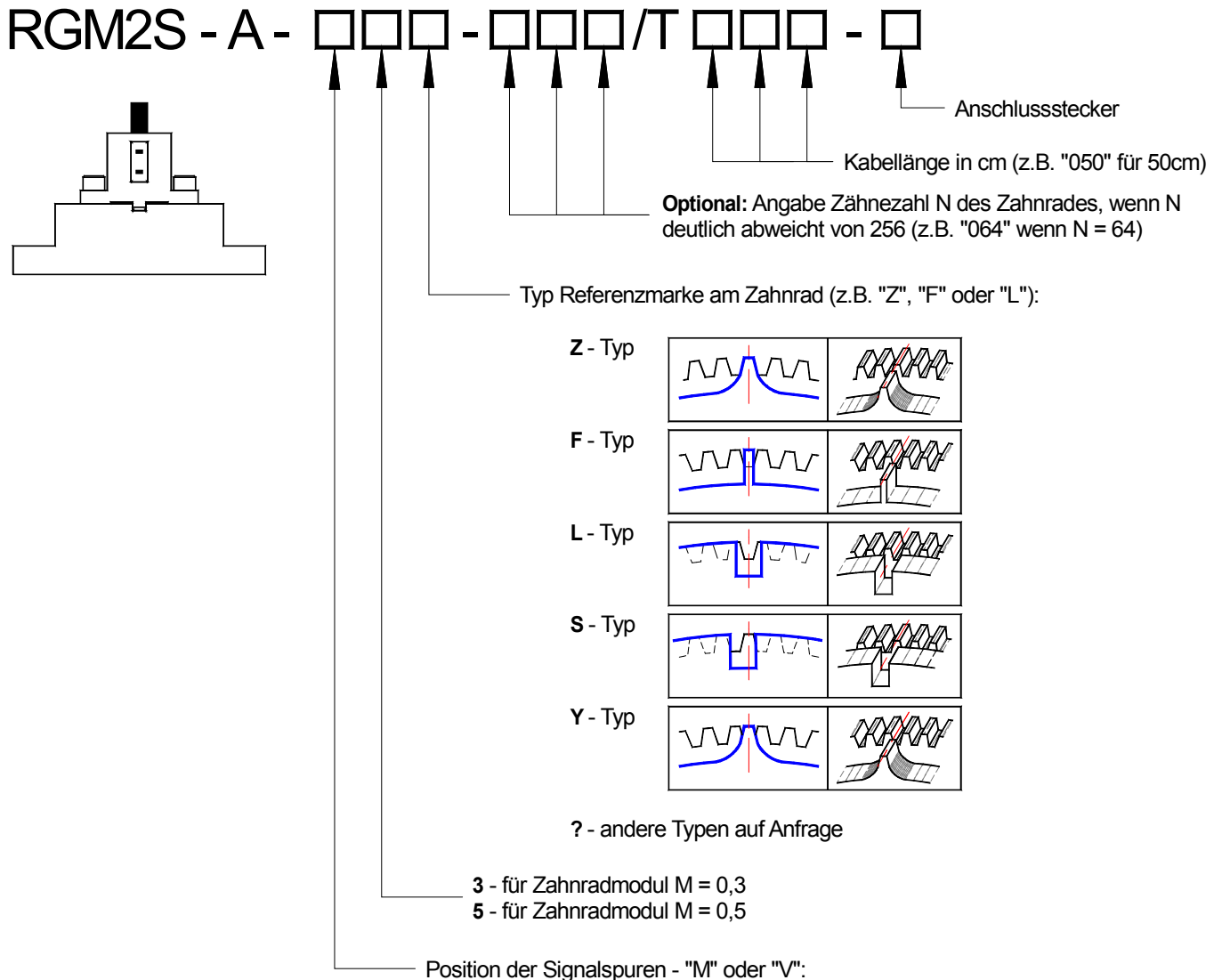
... für Zahnräder mit Modul  $M = 0,3$

## RGM2S-A-...5

... für Zahnräder mit Modul  $M = 0,5$

# Magnetischer Zahnradgeber RGM2S-A

## Bestellbezeichnungen



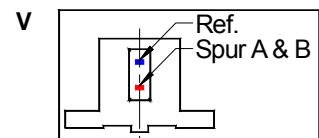
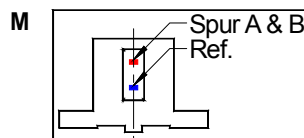
### Zubehör

Messzahnräder: **ZR3-256/Di** oder **ZR5-256/Di**  
 Andere Zahnradtypen auf Anfrage.

**Externe Interpolationsbox** zum Digitalisieren und Interpolieren der analogen Gebersignale

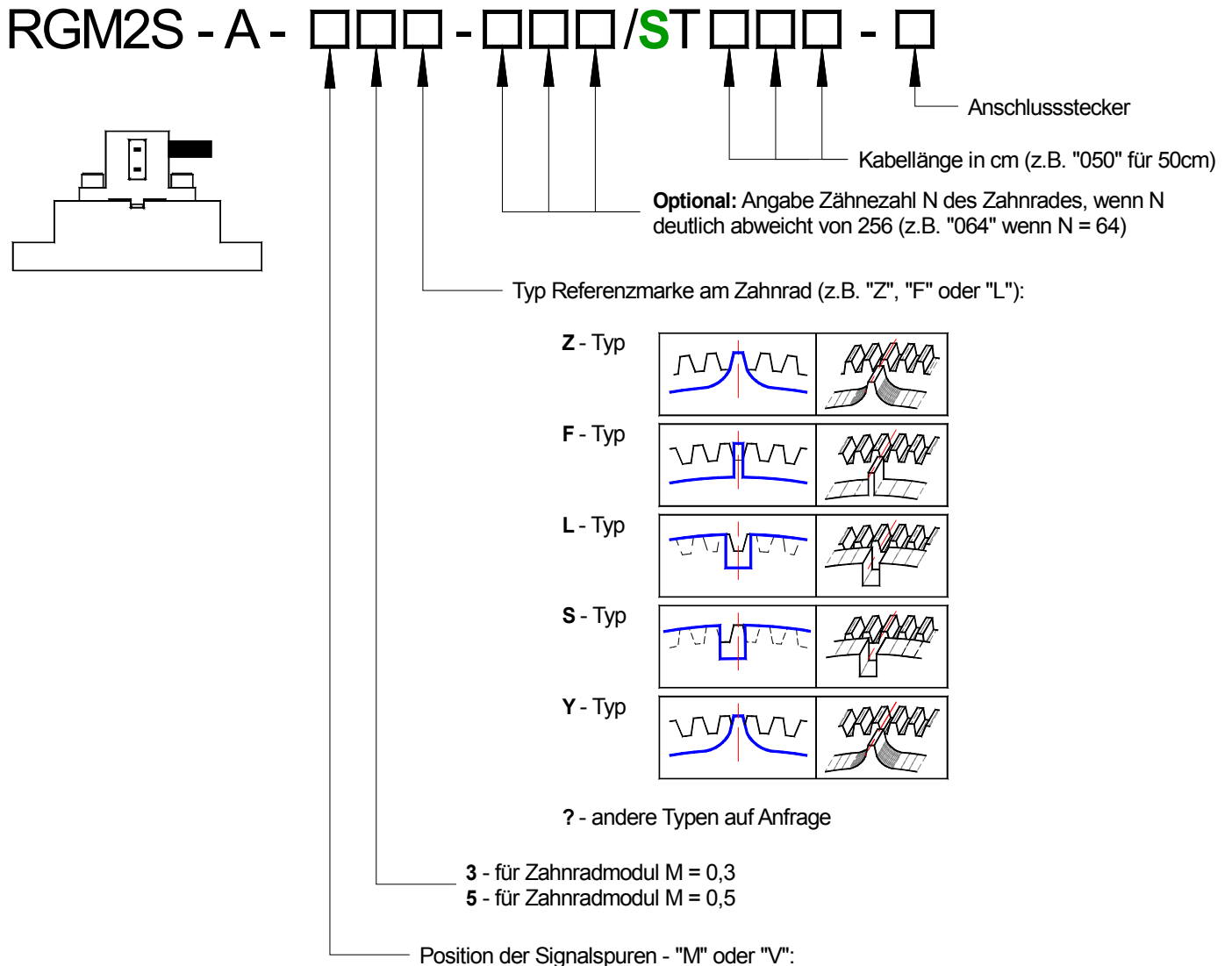
Box **PB-RGMA-USB** mit Software **SPB-RGMA-USB** zum Feinabgleich der Gebersignale über die I2C-Schnittstelle

Digitale Kalibrier- und Messbox **DCMU** zur Visualisierung, Detailanalyse und zum Feinabgleich der Gebersignale.



# Magnetischer Zahnradgeber RGM2S-A

## Bestellbezeichnungen



### Zubehör

Messzahnräder: **ZR3-256/Di** oder **ZR5-256/Di**  
 Andere Zahnradtypen auf Anfrage.

**Externe Interpolationsbox** zum Digitalisieren und Interpolieren der analogen Gebersignale

Box **PB-RGMA-USB** mit Software **SPB-RGMA-USB** zum Feinabgleich der Gebersignale über die I2C-Schnittstelle

Digitale Kalibrier- und Messbox **DCMU** zur Visualisierung, Detailanalyse und zum Feinabgleich der Gebersignale.

