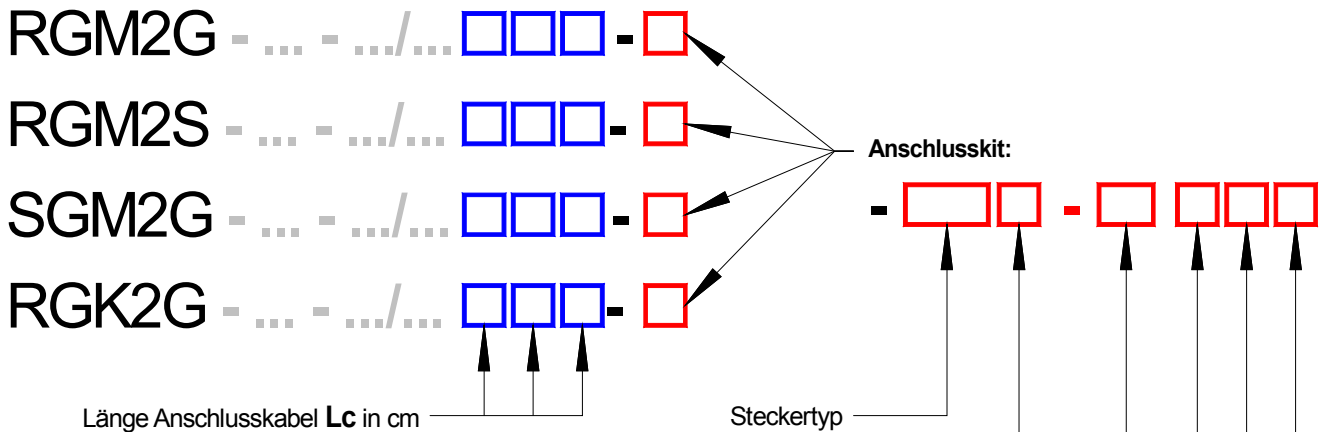
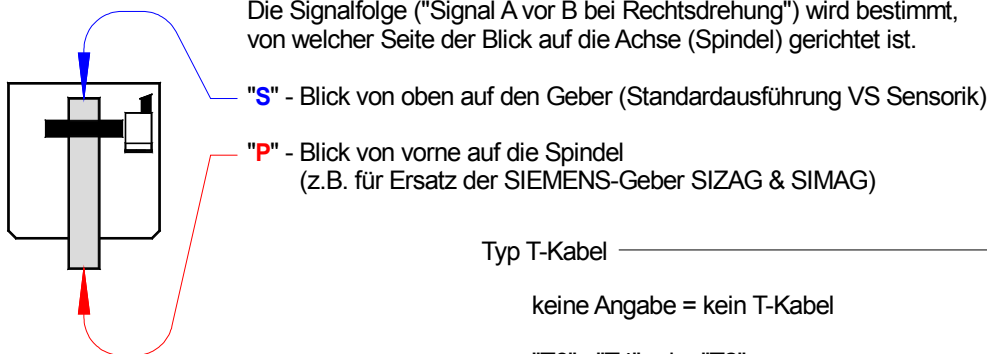


Magnetische Zahnradgeber Bestellbezeichnungen - Anschlusskit



Signalfolge

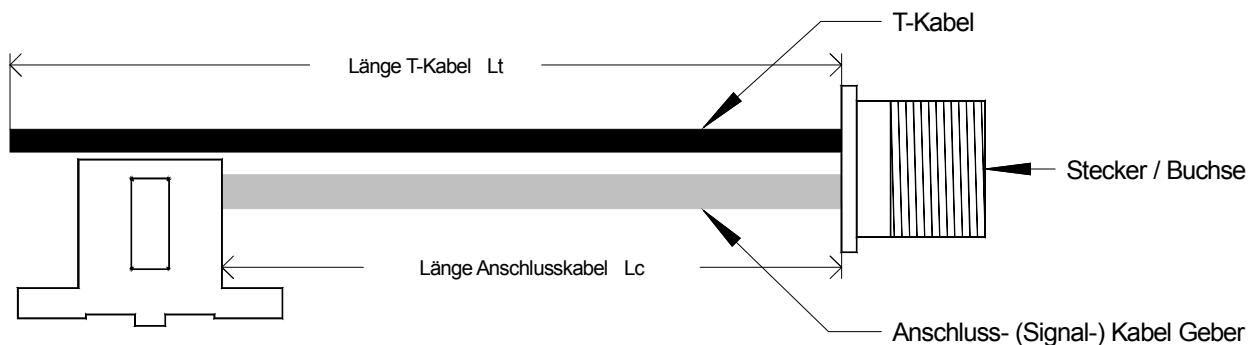
Die Signalfolge ("Signal A vor B bei Rechtsdrehung") wird bestimmt, von welcher Seite der Blick auf die Achse (Spindel) gerichtet ist.



Achtung!
Individuelle Auslegung des Anschlusskits auf Anfrage

Länge T-Kabel in cm (z.B. "050" für 50cm)

keine Angabe, dann $L_t = L_c + 3\text{cm}$



Magnetischer Zahnradgeber

Bestellbezeichnungen: T-Kabel

Typ T8

- Material Außenmantel FEP (Teflon)
- Material Isolation Einzeladern FEP (Teflon)

- Außendurchmesser ca. 3,8mm

- Leiterquerschnitt Einzelader 0,14mm²
- Anzahl Einzeladern 8
- Farbbelegung Braun, Weiss, Blau, Rot, Grün, Gelb, Rosa/Pink, Grau

- Schirm nein

Typ T4

- Material Außenmantel PUR
- Material Isolation Einzeladern Polyolefin

- Außendurchmesser ca. 4,8mm

- Leiterquerschnitt Einzelader 0,14mm²
- Anzahl Einzeladern 4
- Farbbelegung Braun, Weiss, Gelb, Grün

- Schirm ja

Typ T2

- Material Außenmantel FEP (Teflon)
- Material Isolation Einzeladern FEP (Teflon)

- Außendurchmesser ca. 3,2mm

- Leiterquerschnitt Einzelader 0,24mm²
- Anzahl Einzeladern 2
- Farbbelegung Braun, Weiss

- Schirm ja

Magnetischer Zahnradgeber

Bestellbezeichnung: Steckertyp SG17P & SG17S

SG17

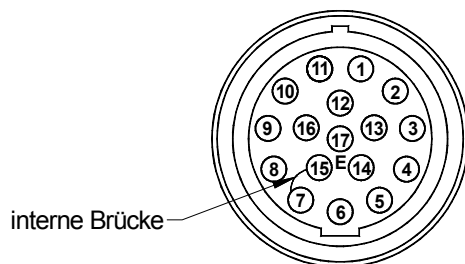


Einbaudose gerade Typ "Siemens" mit Zugentlastung, Schutzart IP67, Vibrationsschutz, EMV-geschirmt, Flansch 25x25mm

- Hersteller Fa. Intercontec (AEGA000NN00000025028)
- Kontakttyp Stift, ø1mm
- Anzahl Pins 17
- Codierung E
- Verriegelung M23x1
- Lieferumfang Isolierkörper vorkonfektioniert
Steckergehäuse
4 Torx-Schrauben M2,5 x 6
Schutzkappe

	Pinbelegung SG17P			Pinbelegung SG17S	
	Typ Geberkabel: T ("Grün")	P ("Schwarz")		Typ Geberkabel: T ("Grün")	P ("Schwarz")
Signal A+ Signal A-	Rosa/Pink Schwarz	Grau Orange	Pin 1 Pin 2	Weiss Braun	Braun Grün
Signal B+ Signal B-	Weiss Braun	Braun Grün	Pin 11 Pin 12	Rosa/Pink Schwarz	Grau Orange
Signal Ref+ Signal Ref-	Grau Gelb	Rot Schwarz	Pin 3 Pin 13	Grau Gelb	Rot Schwarz
UB=5VDC RS_5V GND (0V)	Rot Grün Blau	Violett Blau Gelb	Pin 10 Pin 16 Pin 7 & 15	Rot Grün Blau	Violett Blau Gelb

Pin 17 - NC



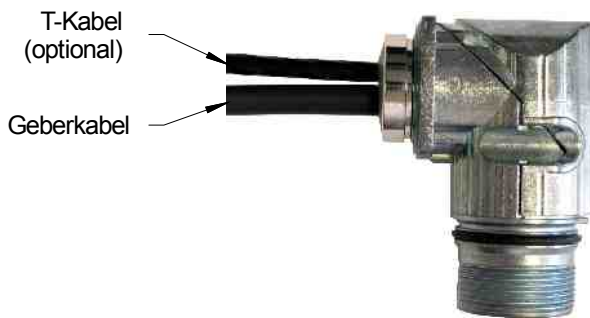
Schirm Geberkabel liegt auf Gehäuse von Geber & Einbaudose

Schirm T-Kabel liegt auf Steckergehäuse

Pinbelegung SG17P & SG17S: T-Kabel			
	T2	T4	T8
Pin 4	NC	NC	Blau
Pin 4	NC	NC	Grün
Pin 5	NC	Weiss	Gelb
Pin 5	NC	Weiss	Rosa/Pink
Pin 6	NC	Gelb	Grau
Pin 8	Braun	Braun	Braun
Pin 9	Weiss	Grün	Weiss
Pin 14	NC	NC	Rot

Magnetischer Zahnradgeber

Bestellbezeichnung: Steckertyp SW17P & SW17S



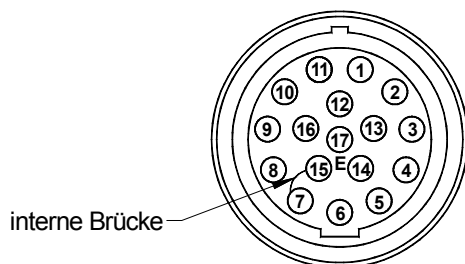
SW17

Einbaudose gewinkelt Typ "Siemens" mit Zugentlastung, Schutzart IP67, Vibrationsschutz, EMV-geschirmt, Flansch 25x25mm

- Hersteller Fa. Intercontec (AEWC000NN00000026013)
- Kontaktyp Stift, ø1mm
- Anzahl Pins 17
- Codierung E
- Verriegelung M23x1
- Lieferumfang Isolierkörper vorkonfektioniert
Steckergehäuse
4 Torx-Schrauben M2,5 x 6
Schutzkappe

	Pinbelegung SW17P			Pinbelegung SW17S	
	Typ Geberkabel:			Typ Geberkabel:	
	T ("Grün")	P ("Schwarz")		T ("Grün")	P ("Schwarz")
Signal A+ Signal A-	Rosa/Pink Schwarz	Grau Orange	Pin 1 Pin 2	Weiss Braun	Braun Grün
Signal B+ Signal B-	Weiss Braun	Braun Grün	Pin 11 Pin 12	Rosa/Pink Schwarz	Grau Orange
Signal Ref+ Signal Ref-	Grau Gelb	Rot Schwarz	Pin 3 Pin 13	Grau Gelb	Rot Schwarz
UB=5VDC RS_5V GND (0V)	Rot Grün Blau	Violett Blau Gelb	Pin 10 Pin 16 Pin 7 & 15	Rot Grün Blau	Violett Blau Gelb

Pin 17 - NC



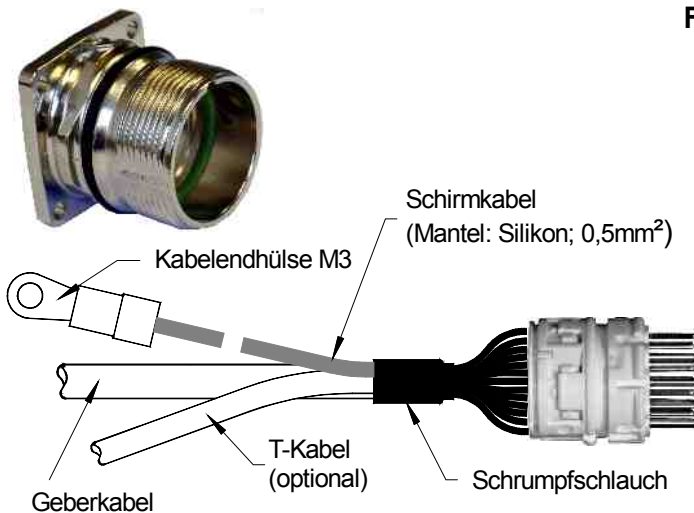
Schirm Geberkabel liegt auf Gehäuse von Geber & Einbaudose

Schirm T-Kabel liegt auf Steckergehäuse

Pinbelegung SW17P & SW17S: T-Kabel			
	T2	T4	T8
Pin 4	NC	NC	Blau
Pin 4	NC	NC	Grün
Pin 5	NC	Weiss	Gelb
Pin 5	NC	Weiss	Rosa/Pink
Pin 6	NC	Gelb	Grau
Pin 8	Braun	Braun	Braun
Pin 9	Weiss	Grün	Weiss
Pin 14	NC	NC	Rot

Magnetischer Zahnradgeber

Bestellbezeichnung: Steckertyp FG17P & FG17S



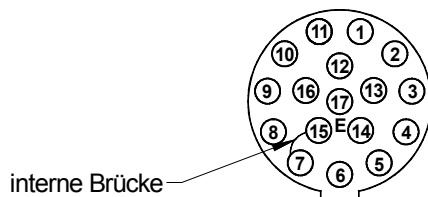
FG17

Einbaudose gerade Fa. Intercontec Serie 623
Vibrationsschutz, Flansch 25x25mm, axiale
O-Ring-Abdichtung

- Hersteller Fa. Intercontec (AEG A 139 NN 00 00 0201)
- Kontakttyp Stift, ø1mm
- Anzahl Pins 17
- Codierung E
- Verriegelung M23x1
- Lieferumfang Isolierkörper vorkonfektioniert
Steckergehäuse
4 Torx-Schrauben M2,5 x 6
Schutzkappe

	Pinbelegung FG17P			Pinbelegung FG17S	
	Typ Geberkabel: T ("Grün")	P ("Schwarz")		Typ Geberkabel: T ("Grün")	P ("Schwarz")
Signal A+ Signal A-	Rosa/Pink Schwarz	Grau Orange	Pin 1 Pin 2	Weiss Braun	Braun Grün
Signal B+ Signal B-	Weiss Braun	Braun Grün	Pin 11 Pin 12	Rosa/Pink Schwarz	Grau Orange
Signal Ref+ Signal Ref-	Grau Gelb	Rot Schwarz	Pin 3 Pin 13	Grau Gelb	Rot Schwarz
UB=5VDC RS_5V GND (0V)	Rot Grün Blau	Violett Blau Gelb	Pin 10 Pin 16 Pin 7 & 15	Rot Grün Blau	Violett Blau Gelb

Pin 17 - NC



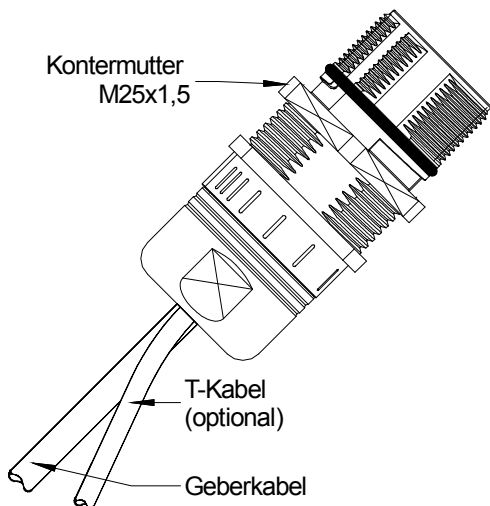
Schirm Geberkabel liegt auf Gehäuse von Geber und ist mit Schirmkabel verbunden

Schirm T-Kabel ist mit Schirmkabel verbunden

Pinbelegung FG17P & FG17S: T-Kabel			
	T2	T4	T8
Pin 4 Pin 4	NC NC	NC NC	Blau Grün
Pin 5 Pin 5	NC NC	Weiss Weiss	Gelb Rosa/Pink
Pin 6 Pin 8 Pin 9 Pin 14	NC Braun Weiss NC	Gelb Braun Grün NC	Grau Braun Weiss Rot

Magnetischer Zahnradgeber

Bestellbezeichnung: Steckertyp KXG17P & KXG17S



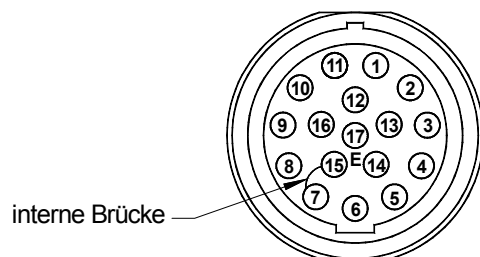
KXG17

Kupplung gerade Fa. Intercontec Serie 623
Vibrationsschutz, Zentralbefestigung, fester
Anschlag hinten, Wanddicken bis 9mm

- Hersteller Fa. Intercontec (AKU A 034 MR 04 38 0203)
- Kontakttyp Stift, ø1mm
- Anzahl Pins 17
- Codierung E
- Verriegelung M23x1
- Lieferumfang Kupplung komplett konfektioniert Schutzkappe

	Pinbelegung KXG17P			Pinbelegung KXG17S	
	Typ Geberkabel: T ("Grün")	P ("Schwarz")		Typ Geberkabel: T ("Grün")	P ("Schwarz")
Signal A+ Signal A-	Rosa/Pink Schwarz	Grau Orange	Pin 1 Pin 2	Weiss Braun	Braun Grün
Signal B+ Signal B-	Weiss Braun	Braun Grün	Pin 11 Pin 12	Rosa/Pink Schwarz	Grau Orange
Signal Ref+ Signal Ref-	Grau Gelb	Rot Schwarz	Pin 3 Pin 13	Grau Gelb	Rot Schwarz
UB=5VDC RS_5V GND (0V)	Rot Grün Blau	Violett Blau Gelb	Pin 10 Pin 16 Pin 7 & 15	Rot Grün Blau	Violett Blau Gelb

Pin 17 - NC



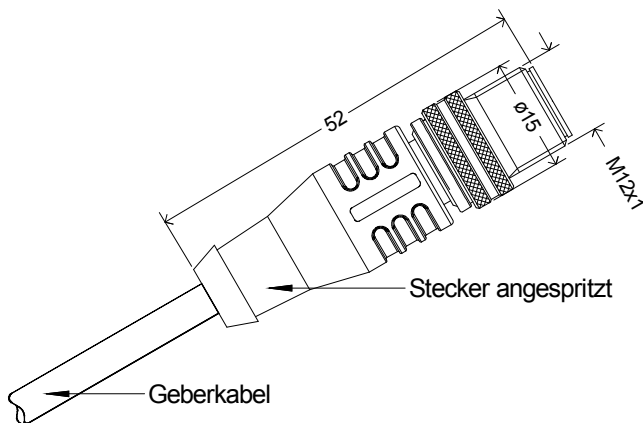
Schirm Geberkabel liegt auf Gehäuse von Geber & Kupplung

Schirm T-Kabel liegt auf Gehäuse der Kupplung

Pinbelegung KXG17P & KXG17S: T-Kabel			
	T2	T4	T8
Pin 4 Pin 4	NC NC	NC NC	Blau Grün
Pin 5 Pin 5	NC NC	Weiss Weiss	Gelb Rosa/Pink
Pin 6 Pin 8 Pin 9 Pin 14	NC Braun Weiss NC	Gelb Braun Grün NC	Grau Braun Weiss Rot

Magnetischer Zahnradgeber

Bestellbezeichnung: Steckertyp ESCG12S



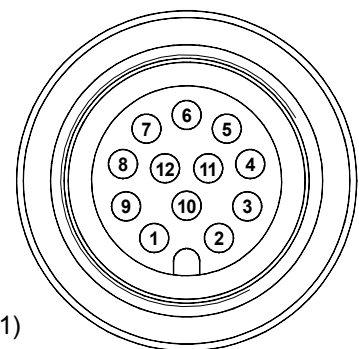
ESCG12S

Stecker M12x1 geschirmt Fa. ESCHA
Geberkabel mit Steckertülle umspritzt
IP67 im gesteckten Zustand

- Hersteller Fa. ESCHA (vergleichbar mit Typ AL-WASS12...)
- Kontakttyp Stift, CuZn, vergoldet
- Anzahl Pins 12
- Codierung A
- Verriegelung M12x1
- Lieferumfang Stecker komplett konfektioniert
kein T-Kabel möglich

	Pinbelegung ESCG12S	
	Typ Geberkabel:	
Signal A+ Signal A-	Pin 1 Pin 2	P ("Schwarz") Braun Grün
Signal B+ Signal B-	Pin 6 Pin 7	Grau Orange
Signal Ref+ Signal Ref-	Pin 3 Pin 8	Rot Schwarz
UB=5VDC RS_5V GND (0V)	Pin 5 Pin 10 Pin 4	Violett Blau Gelb

Pin 9, Pin 11 & Pin 12 - NC



Schirm Geberkabel liegt auf Gehäuse von Geber & Stecker (Anschlussgewinde M12x1)