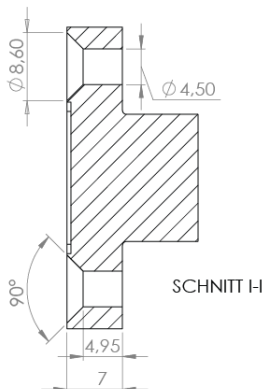
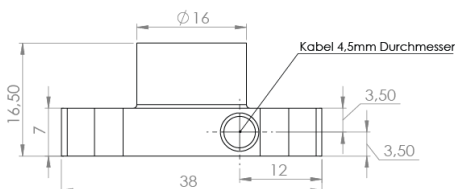
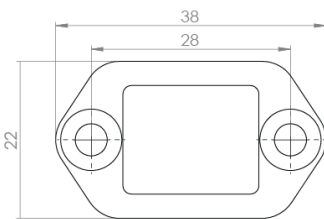


Magnetischer Drehgeber Typ TCE

Magnetic encoder series TCE

Vorläufiges Datenblatt
Preliminary datasheet



Die magnetischen Drehgeber vom Typ TCE erfassen berührungslos die Drehbewegung eines externen Magneten. Dieser Magnet kann z.B. an einem Wellenende oder einer Schraube angebracht werden.

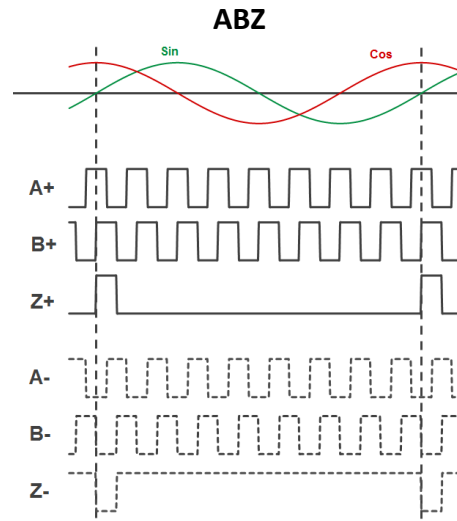
Magnetical encoder series TCE measure the rotary motion of an extern magnet contactlessly. For example, the magnet can be mounted on a shaft end or on a screw.

- Drehzahl / rotation speed: 0 ... 120.000 RPM
- Arbeitstemp. / working temp. -40 ... 105°C
- Abstand Magnet / Sensor distance magnet / sensor max. 3 mm
- Schutzart protection IP67
- Versorgungsspannung UB supply voltage UB 5 V DC $\pm 10\%$
- Strombedarf supply current max. 30 mA
- Ausgangsschaltungen output logic Push-Pull / Open Collector ($I_{\text{sink}} < 20 \text{ mA}$)

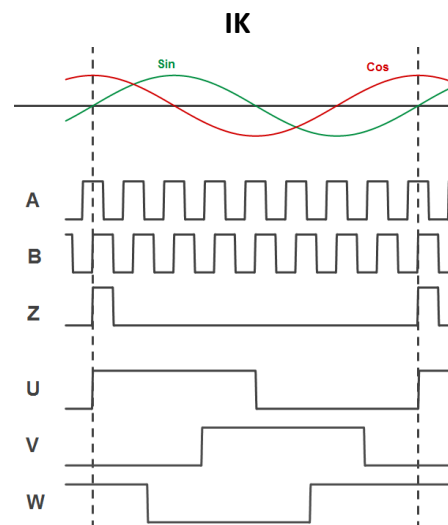
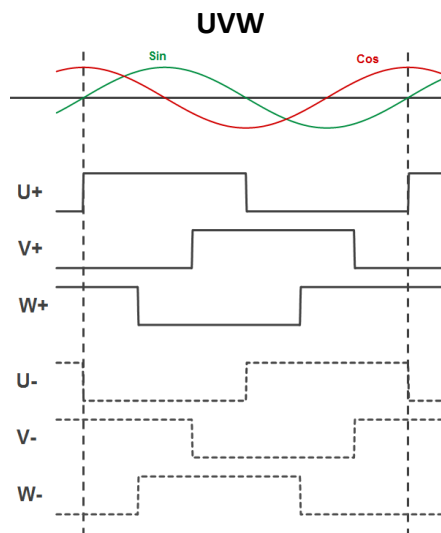
Signalausgangsvarianten / Output signal variants

	A, B, Z	A \pm , B \pm , Z \pm	U, V, W	U \pm , V \pm , W \pm
ABZ		✓		
UVW				✓
IK	✓		✓	

Beispielhaft: Interpolationsfaktor 8
 Exemplary: coefficient of interpolation 8



Beispielhaft: Polzahl 2
 Exemplary: pole number 2



Interpolationsfaktoren / Coefficient of interpolation:

1, 2, 4, 8, 16, 32, 64, 128, 256, 512, 1024

Kommutierungssignale / Commutation signals

Polzahl / pole number: 2, 4, 8

Variantenbezeichnungen / Type number

Beispiel / example: TCE-G-128IK2P/P100

TCE – G – IP – VAR – CP - O / P – LEN – C**IP: Interpolationsfaktor / Coefficient of interpolation:**

1, 2, 4, 8, 16, 32, 64, 128, 256, 512, 1024

VAR: Signalausgangsvarianten / Output signal variants:

ABZ, UVW, IK

CP: Anzahl Kommutierungspole / Commutation poles:

2, 4, 8

O: Ausgang / Output:

P: Push-Pull, O: Open Collector

P: Kabel / Cable:

P – schwarz, / black, AWG28

LEN: Kabellänge (cm) / Cable length (cm)**C: Stecker / Connector**

Signalbelegung / signal assignment

ABZ

A+	braun /brown
A-	grün / green
B+	grau / grey
B-	orange / orange
Z+	rot / red
Z-	schwarz / black
+5V	lila / purple
GND	gelb / yellow
not connected	blau / blue

UVW

U-	braun /brown
V-	grün / green
W-	grau / grey
U+	orange / orange
V+	rot / red
W+	schwarz / black
+5V	lila / purple
GND	gelb / yellow
not connected	blau / blue

IK

A	braun /brown
B	grün / green
Z	grau / grey
U	orange / orange
V	rot / red
W	schwarz / black
+5V	lila / purple
GND	gelb / yellow
not connected	blau / blue